

Einbau-Backofen H 7000 ArtLine

<https://www.beckmann-flensburg.de/Dansk>

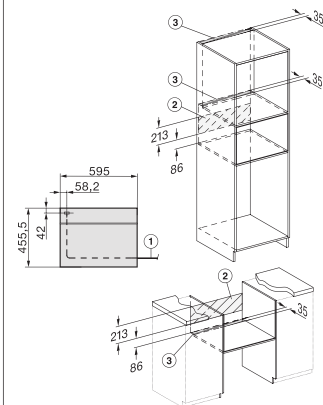
Produktübersicht H 7440 BPX Grifflos mit Pyrolyse

Nischenhöhe
45er



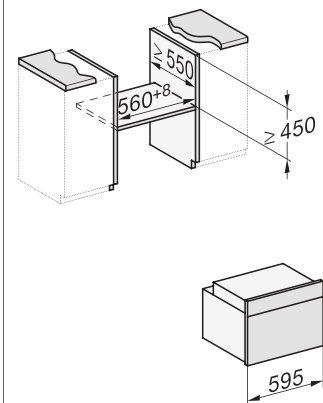
Typ-/Verkaufsbezeichnung	H 7440 BPX
Bauform und Design	
Einbau-Backofen	●
Grifflos/Versenkbare Knebel	●/-
Genussvorteile	
TasteControl	●
Kabelloses Speisethermometer/Speisethermometer	-/-
Vorheizen/Crisp function	●/●
Betriebsarten	
Heißluft plus/Eco-Heißluft/Intensivbacken/Auftauen	●/●/●/●
Ober- und Unterhitze/Unterhitze/Oberhitze	●/●/-
Grill/Grill klein/Umluftgrillen	●/-/●
Klimagaren	●
Automatikprogramme	über 75
Länderspezifische Automatikprogramme	●
Bratautomatik/Niedertemperaturgaren	●/-
Bedienkomfort	
Display	DirectSensor
Annäherungssensor MotionReact	-
FoodView	-
SoftOpen/SoftClose	●/-
Touch2Open	●
MultiLingua	●
Zeitlich programmierbarer Dampfstoß	●
Tageszeitanzeige/Anzeige Datum/Kurzzeitwecker	●/●/●
Programmierung Garzeitanfang/-ende/-dauer	●/●/●
Ist-/Soll-/Vorschlagstemperatur	●/●/●
Eigene Programme/ Individuelle Einstellungen	20/●
Sabbat Programm	-
Effizienz und Nachhaltigkeit	
Energieeffizienzklasse (A+++-D)	A+
Restwärmenutzung	●
Pflegekomfort	
Edelstahl-Front mit CleanSteel-Oberfläche	-
Garraum mit PerfectClean und katalytischer Rückwand	-
Pyrolytische Selbstreinigung	●
Katalysator beheizt/unbeheizt	-/●
CleanGlass-Tür	●
Hausgeräte-Vernetzung	
Miele@home/MobileControl	●/●
RemoteService/SuperVision Anzeige	●/-
Sicherheit	
Gerätekühlsystem mit Kühler Front	●
Sicherheitsausschaltung/Inbetriebnahmesperre	●/●
Technische Daten	
Garraumvolumen in l/Anzahl der Einschubebenen	49/3
Beleuchtung	1 LED-Spot
Temperaturregelung in °C	30 – 300
Nischenmaße in mm (B x H x T)	560 – 568 x 450 – 452 x 550
Gesamtanschlusswert in kW/Spannung in V/Absicherung in A	3,2/230/16/1
Mitgeliefertes Zubehör	
Backblech mit PerfectClean	1
Universalblech mit PerfectClean	1
Back- und Bratrost ohne/mit PerfectClean/pyrolysetauglich	-/-/1
FlexiClip-Vollauszug ohne/mit PerfectClean/pyrolysetauglich	-/-/1 Paar HFC 72
Aufnahmegitter ohne/mit PerfectClean/pyrolysetauglich	-/-/1 Paar
Kochbuch	●
Unverbindliche Preisempfehlung in EUR inkl. MwSt.	
Graphitgrau	M.-Nr. 11104380
Brillantweiß	M.-Nr. 11104360
Obsidianschwarz	M.-Nr. 11104370

Installation im Hochschrank/Unterschrank



- 1) Netzanschlussleitung, L=2000 mm,
- 2) In diesem Bereich kein Anschluss,
- 3) Lüftungsausschnitt min. 150 cm²

Einbau im Unterschrank



Einbau im Hochschrank

